

Электротехническая компания

ТРАНСФОРМЕР

Руководство по эксплуатации

Приложение 6

Система горячего водоснабжения

на тепловом пункте.

Управление регулятором температуры

горячего водоснабжения.

Москва

2006 г.

ОГЛАВЛЕНИЕ

	стр.
ВВЕДЕНИЕ	3
ОБОРУДОВАНИЕ ВОДОСНАБЖЕНИЯ НА ТЕПЛОВОМ ПУНКТЕ	4
Описание работы системы горячего водоснабжения	5
ПРОГРАММНОЕ ОБЕСПЕЧЕНИЕ	5
Группа управления регулятором стабилизации температуры воды в прямом трубопроводе горячего водоснабжения	5
Описание настройки, индикации и принципа работы регулятора	6
Описание методов настроек регулятора	7
Система контроля работоспособности и юстировки датчиков	7
Суточные коррекции заданной температуры	7
Аварийное управление.	7

ВВЕДЕНИЕ

Настоящее приложение применяется для управления регулятором оборудования горячего водоснабжения состоящего из: одного регулирующего клапана, одного пропорционального датчика контроля температуры воды в прямом трубопроводе ГВС.

ОБОРУДОВАНИЕ ВОДОСНАБЖЕНИЯ НА ТЕПЛОМ ПУНКТЕ

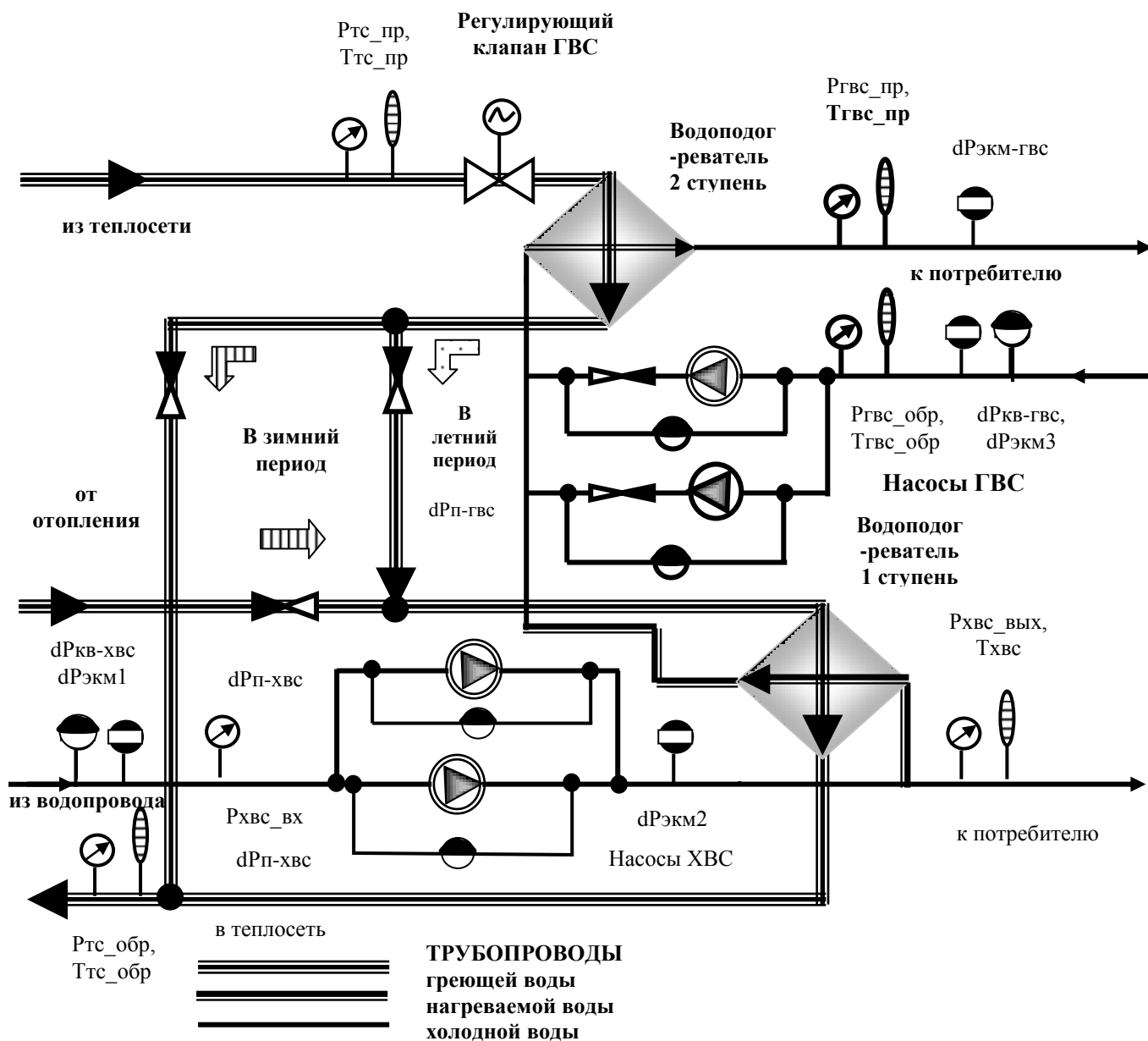


Рис. 1

Оборудование горячего водоснабжения на тепловом пункте, мнемосхема которого изображена на рис.1, при этом датчики, участвующие в управлении выделены **жирным** шрифтом и имеют следующий состав и назначение:

1. Теплообменник, обеспечивающий передачу тепловой энергии от теплоносителя (греющей воды) к потребителю горячего водоснабжения через нагреваемую воду, циркулирующую у потребителя.
2. Регулирующий клапан, изменяющий количество передаваемой энергии за счёт изменения расхода теплоносителя через теплообменник.
3. ГВС – циркуляционные насосы горячего водоснабжения, обеспечивающие циркуляцию нагреваемой воды у потребителя и доставки её на заданную высоту у потребителя.
4. Ручные задвижки для переключения направления движения греющей воды для 1 ступени водоподогревателя в зимний период от обратной теплосети отопления и в летний период от обратной теплосети второй ступени водоподогревателя.

5. Пропорциональные датчики, используемые для управления:

Тгвс_пр – температура воды горячего водоснабжения на входе потребителя в прямом трубопроводе

Описание работы системы горячего водоснабжения.

Теплоноситель с температурой воды теплосети **Ттс_пр** поступает через регулирующий клапан в теплообменник, где передаёт часть своей тепловой энергии нагреваемой воде и затем возвращается в теплосеть с пониженной температурой теплоносителя – **Ттс_обр**. Нагреваемая в теплообменнике вода до температуры **Тгвс_пр** циркулирует через тепловые приборы у потребителя. Циркуляционные насосы обеспечивают доставку нагретой воды к потребителю и, передав часть тепловой энергии потребителю, возвращают её в теплообменник с более низкой температурой **Тгвс_обр**.

Для стабилизации температуры воды в прямом трубопроводе у потребителя горячего водоснабжения **Тгвс_пр** относительно заданного значения **Тгвс_зад**, автоматика, управляет регулирующим клапаном, изменяя расход теплоносителя через теплообменник.

Для повышения температуры воды клапан увеличивает расход теплоносителя и уменьшает его для понижения температуры.

Для циркуляции воды горячего водоснабжения у потребителя и доставки её на заданную высоту используются насосы ГВС. При снижении давления воды в контуре горячего водоснабжения у потребителя, за счёт её водоразбора, происходит его автоматическая компенсация поступлением холодной воды от системы холодного водоснабжения, предварительно подогретой в водоподогревателе первой ступени.

Энергия для подогрева воды в первой ступени поступает от греющей воды:

от обратной теплосети отопления **в зимний период**;

от обратной теплосети водоподогревателя второй ступени горячего водоснабжения **в летний период**.

Система холодного водоснабжения обеспечивает подпитку горячего водоснабжения и поступления холодной воды на потребителя.

ПРОГРАММНОЕ ОБЕСПЕЧЕНИЕ

Группа управления регулятором стабилизации температуры воды в прямом трубопроводе горячего водоснабжения.

При входе в группу управления регулятором, описанной в «Руководстве по эксплуатации» на индикации в автоматическом режиме появляется состояние группы регулятора при автоматической работе регулятора и при его блокировке в следующем порядке разрядов:

1. Состояние управляющего клапана; 3, 4. Тип регулятора.

Автоматический режим

С Р 1

Б Р 1

Не автоматический режим

Р У Ч

Настройки для управления регулятором производятся с учётом статических и динамических свойств объекта управления.

Описание настройки, индикации и принципа работы регулятора.

Основная задача управления – стабилизация температуры воды у потребителя относительно заданного значения на регулирование.

Настройки, устанавливающие способы формирования заданных параметров на управления приведены в таблице программируемых настроек.

В режиме управления, определяемого настройкой программной функции **F2=Тгвс_з**, параметр измерения **Тгвс_пр** стабилизируется регулятором относительно заданного значения на регулирование. Регулятор измеряет рассогласование $dT = T_{гвс_з} - T_{гвс_пр}$ и формирует управляющий циклоимпульс на регулирующий клапан на закрытие или открытие в зависимости от знака управления.

Длительность управляющего циклоимпульса определяет время движения клапана в миллисекундах (τ_y) за один цикл управления. Длительность управляющего циклоимпульса вычисляется регулятором $\tau_y = t_y * N_y$. Значение t_y - длительность настройки импульса устанавливается программной функцией **F80** в миллисекундах, а значение N_y - количество импульсов управления вычисляемых в регуляторе и определяющих знак управления регулирующим клапаном.

Настройки параметров управления регулятором ГВС приведены в таблицах настроек программных функций.

Таблица программируемых параметров группы регулятора ГВС.

НОМЕР Ф-ЦИИ	НАИМЕНОВАНИЕ ПАРАМЕТРА	ЗНАЧЕНИЕ		
		ПО УМ-НИЮ	МАКСИ-МАЛЬНОЕ.	МИНИ-МАЛЬНОЕ.
0	Установка режима группы 0 - "РУЧ" и 1 - "АВТ"	0	1	0
2	Заданное значение температуры Тгвс_з , град	56,0	100,0	0,0
31	Постоянная времени объекта, Тд2 , с	40	600	10
32	Коэффициент чувствительности системы по температуре, Кч	1	1000	0.001
33	Постоянная времени фильтра для индикации и диспетчеризации измеренной температуры, Тфи , с	120	1800	2
34	Включение фильтра заданного, Ффз 1-вкл. 0-выкл.	0	1	0
35	Коэффициент интегрирования, Ки	1	20	1
39	Реверс управления: прямое – «0», обратное – «1»	0	1	0
44	Число импульсов компенсации люфта, Нл	0	25	0
42	Ограничение числа управляющих импульсов, Нопр	1	25	1
43	Запаздывание импульсов управления, Ти , с	0	800	0
73	Зона блокировки управляющего клапана, Дгвс , град	2	10	0,01
80	Длительность управляющего импульсов, t_y , мс	20	250	10

ТАБЛИЦА ИНДИКАЦИИ

КЛАВИША	НАИМЕНОВАНИЕ ПАРАМЕТРА	ИНДИКАЦИИ
1	Измеренное значение Тгвс_пр на регулирование, град	Число
2	Заданное значение Тгвс_з на регулирование, град	Число
3	Разность Тгвс_з – Тгвс_пр , град	Число
5	Измеренное значение Тгвс_пр в прямом трубопроводе, град	Число
8	Суммарное значение числа управляющих импульсов поступающих на клапан.	Число
9	Фильтрованное измеренное значение Тгвс_пр на регулирование, град	Число

КЛАВИША	НАИМЕНОВАНИЕ ПАРАМЕТРА	ИНДИКАЦИИ
0	Текущее время	Час, мин

Примечание.

1. Суммарное число управляющих импульсов, формируется из импульсов закрытия клапана путем вычитания числа импульсов за один такт управления, и из импульсов открывания клапана путем прибавления числа импульсов за один такт управления. При достижении суммарного числа импульсов ± 1000 , счётчик импульсов обнуляется.

2. Установка режима реверса. 0 – прямое управление, при котором открытие клапана увеличивает значение регулируемого параметра. 1 - обратное управление, при котором открытие клапана уменьшает значение регулируемого параметра.

Описание методов настроек регулятора.

Описание приведено в «Руководстве по эксплуатации».

Система контроля работоспособности датчиков и юстировки их показаний по образцовому измерителю.

Описание системы контроля приведено в «Руководстве по эксплуатации».

Функции программирования юстировочных значений датчиков регулятора ГВС.

НОМЕР Ф-ЦИИ	НАИМЕНОВАНИЕ ПАРАМЕТРА	ЗНАЧЕНИЕ		
		ПО УМ - НИЮ	МАКСИ-МАЛЬНОЕ.	МИНИ-МАЛЬНОЕ.
50	Масштаб значения Тгвс_пр при минимальном сигнале от датчика, град	-50	10	-100
55	Масштаб значения Тгвс_пр при максимальном сигнале от датчика, град	150	200	0
56	Диапазон контроля работоспособности, в процентах	0	10,0	0

Суточные коррекции заданной температуры.

Описание коррекции приведено в «Руководстве по эксплуатации».

Аварийное управление.

а). При неисправности пропорционального датчика Тгвс_пр, участвующего в управлении, регулятор блокируется к управлению, т.е. регулятор не формирует управляющие импульсы за каждый цикл управления и поэтому клапан сохраняет своё прежнее положение.

б). При потере обмена вычислителя с каналом измерения датчика участвующего в управлении (значение Тгвс_пр сохраняется неизменным и не обновляется на каждом цикле измерения) регулятор блокируется к управлению, т.е. регулятор не формирует управляющие импульсы за каждый цикл управления и поэтому клапан сохраняет своё прежнее положение.